

Technický list

Vlastnosti produktu



Sporák plynový se statickou plynovou troubou 2x GN 2/1 - 8x hořák

| | | |
|--------------|------------------------|----------|
| Model | Sap kód | 00000324 |
| CF8-916G | Skupina artiklů | Sporáky |

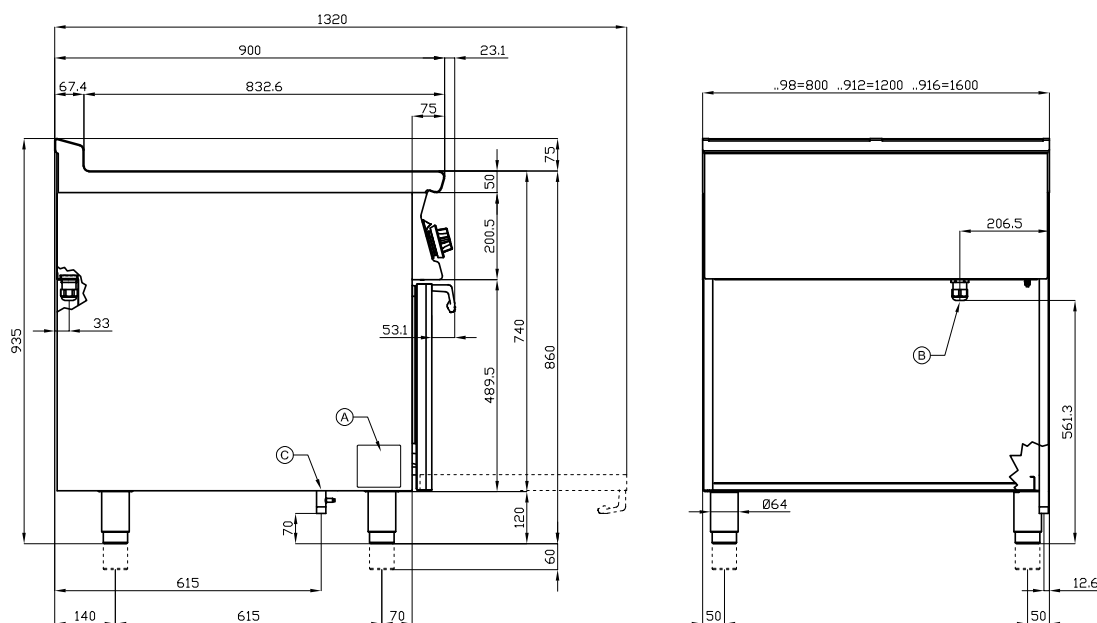


- Typ spotřebiče: Plynové zařízení
- Příkon zóny 1 [kW]: 10
- Příkon zóny 2 [kW]: 10
- Příkon zóny 3 [kW]: 7
- Příkon zóny 4 [kW]: 7
- Příkon zóny 5 [kW]: 7
- Příkon zóny 6 [kW]: 7
- Zapalování: Věčný plamen
- Typ vnitřní části zařízení 1 (např. trouby): Plynové
- Typ vnitřní části zařízení 2 (např. trouby): Statická
- Stupeň krytí ovládacích prvků: IPX5
- Materiál: AISI 304

| | | | |
|-----------------------------|--------------------------|--|----------|
| Sap kód | 00000324 | Příkon zóny 4 [kW] | 7 |
| Šířka netto [mm] | 1600 | Příkon zóny 5 [kW] | 7 |
| Hloubka netto [mm] | 900 | Příkon zóny 6 [kW] | 7 |
| Výška netto [mm] | 900 | Příkon zóny 7 [kW] | 4 |
| Hmotnost netto [kg] | 292.00 | Příkon zóny 8 [kW] | 4 |
| Výkon plynový [kW] | 73.000 | Typ vnitřní části zařízení 1 (např. trouby) | Plynové |
| Druh připojení plynu | Zemní plyn, propan butan | Typ vnitřní části zařízení 2 (např. trouby) | Statická |
| Počet zón | 8 | Šířka vnitřní části zařízení [mm] | 680 |
| Příkon zóny 1 [kW] | 10 | Hloubka vnitřní části zařízení [mm] | 730 |
| Příkon zóny 2 [kW] | 10 | Výška vnitřní části zařízení [mm] | 340 |
| Příkon zóny 3 [kW] | 7 | | |

Sporák plynový se statickou plynovou troubou 2x GN 2/1 - 8x hořák

| | | |
|--------------|------------------------|----------|
| Model | Sap kód | 00000324 |
| CF8-916G | Skupina artiklů | Sporáky |



| | | | | |
|---|------------|---|----------------|----------------|
| A | Data plate | C | Gas connection | ISO 7-1 3/4" M |
|---|------------|---|----------------|----------------|



Sporák plynový se statickou plynovou troubou 2x GN 2/1 - 8x hořák

| | | |
|--------------|------------------------|----------|
| Model | Sap kód | 00000324 |
| CF8-916G | Skupina artiklů | Sporáky |

1

Masivní konstrukce hořáků

- vysoký výkon a účinnost
- mosazné hořáky odnímatelné
- věčný plamen
- dlouhá životnost
- rozebíratelný
 - úspora energie (dokonalé spalování)
 - úspora času pro přípravu pokrmů
 - jednoduchá údržba / čištění

2

Hygienické prolisy vrchní desky

- absence ostrých rohů a hran (potenciální místa, kde by mohly ulpívat nečistoty)
- plynulé přechody
 - 4

3

Velká trouba se čtyřmi pozicemi pro rošty se statickým pečením

- statické pečení
- vysoká kapacita a variabilita
- celonerezové provedení
 - vhodné pro kynuté pokrmy a moučníky
 - dlouhá životnost
 - jednoduché čištění

4

Stupeň krytí ovládacích prvků IPX5

- bezúdržbový systém
- odolnost proti stříkající vodě
- dlouhá životnost
 - úspory na servisních zásazích
 - snadné čištění zařízení

5

Celonerezová konstrukce

- materiál nerezne
- odolnost materiálu proti opotřeбенí
- dlouhá životnost
 - úspory na servisních zásazích
 - snadné čištění zařízení

6

Bezpečnostní prvek – termočlánek

- bezpečná obsluha pro personál
- nedochází ke zbytečnému úniku plynu
- dlouhá životnost
 - úspory na servisních zásazích
 - snadná a rychlejší obsluha

7

Piezelektrické zapalování

- okamžité zapálení plamene
- nedochází ke zbytečnému úniku plynu
- dlouhá životnost
 - úspory na servisních zásazích
 - snadná a rychlejší obsluha



Sporák plynový se statickou plynovou troubou 2x GN 2/1 - 8x hořák

| | | |
|--------------|------------------------|----------|
| Model | Sap kód | 00000324 |
| CF8-916G | Skupina artiklů | Sporáky |

1. Sap kód:

00000324

2. Šířka netto [mm]:

1600

3. Hloubka netto [mm]:

900

4. Výška netto [mm]:

900

5. Hmotnost netto [kg]:

292.00

6. Šířka brutto [mm]:

1670

7. Hloubka brutto [mm]:

1050

8. Výška brutto [mm]:

1120

9. Hmotnost brutto [kg]:

318.00

10. Typ spotřebiče:

Plynové zařízení

11. Konstruční typ zařízení:

S podstavbou

12. Výkon plynový [kW]:

73.000

13. Zapalování:

Věčný plamen

14. Druh připojení plynu:

Zemní plyn, propan butan

15. Stupeň krytí ovládacích prvků:

IPX5

16. Vnější barva zařízení:

Nerezové

17. Materiál:

AISI 304

18. Typ vrchní desky:

Prolisovaná - komfortní údržba čištění

19. Materiál vrchní desky:

AISI 304

20. Tloušťka vrchní desky [mm]:

2.00

21. Počet zón:

8

22. Příkon zóny 1 [kW]:

10

23. Příkon zóny 2 [kW]:

10

24. Příkon zóny 3 [kW]:

7

25. Příkon zóny 4 [kW]:

7

26. Příkon zóny 5 [kW]:

7

27. Příkon zóny 6 [kW]:

7

28. Příkon zóny 7 [kW]:

4



Sporák plynový se statickou plynovou troubou 2x GN 2/1 - 8x hořák

| | | |
|--------------|------------------------|----------|
| Model | Sap kód | 00000324 |
| CF8-916G | Skupina artiklů | Sporáky |

29. Příkon zóny 8 [kW]:

4

30. Počet stupňů regulace výkonu:

6

31. Servisní přístup:

Zepředu odejmutím čelního panelu a nádob na odpadní tekutiny

32. Bezpečnostní termočlánek:

Ano

33. Pojistný termostat do x °C:

360

34. Nastavitelné nožičky:

Ano

35. Doplnující informace:

Pozor: Toto zařízení není určeno pro přípravu všech typů pokrmů běžně připravovaných v troubě. Podrobné informace o použití zařízení a jeho omezeních naleznete v návodu k použití.

36. Počet hořáků/ploten:

8

37. Typ plynových varných zón:

Mosazné hořáky

38. Typ hořáku:

Mosazný, rozebiratelný

39. Typ trouby:

plynová statická

40. Rozměr trouby:

GN 2/1

41. Materiál trouby:

Nerez

42. Typ vnitřní části zařízení 1 (např. trouby):

Plynové

43. Typ vnitřní části zařízení 2 (např. trouby):

Statická

44. Šířka vnitřní části zařízení [mm]:

680

45. Hloubka vnitřní části zařízení [mm]:

730

46. Výška vnitřní části zařízení [mm]:

340

47. Těsnění:

Ano

48. Maximální teplota vnitřní komory [°C]:

300

49. Minimální teplota vnitřní komory [°C]:

150

50. Typ zapalování vnitřní části zařízení:

Piezoelektrické

51. Napojení na kulový ventil:

1/2